

2/2-Wege Kompaktflansch-Kugelhahn RB8410

in Stahlguss Typ Wafer

Robinet à bille à 2/2-voies à brides compact RB8410

en fonte acier type Wafer



6

2/2-Wege Kompaktflansch-Kugelhahn RB8410

in Stahlguss Typ Wafer

Robinet à bille à 2/2-voies à brides compact RB8410

en fonte acier type Wafer



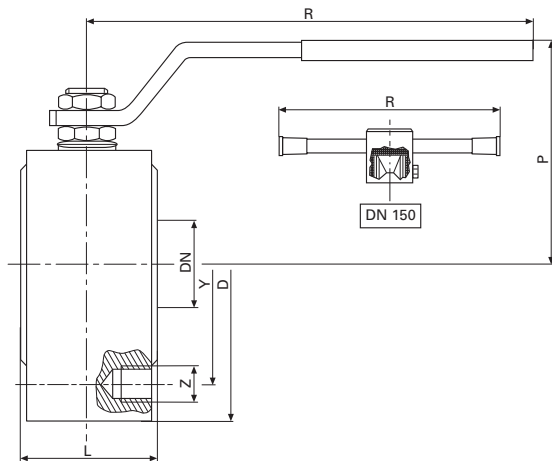
Technische Daten

Betriebsdruck	siehe PN, Druck- Temperaturdiagramm Seite 236
Temperatur	-20° bis +160°C
Gehäuse	Stahl 1.0432, brüniert
Gehäusedichtung	O-Ring FPM
Kugel	Edelstahl 1.4301
Kugeldichtung	PTFE
Spindel	Edelstahl 1.4301
Spindeldichtung	PTFE + O-Ring FPM, wartungsfrei
Anschluss	Flansche nach DIN 2501 PN 16
Handhebel	Stahl verzinkt mit Kunststoff-wärmeschutz, blau

Caractéristiques techniques

Pression de service	voir PN, Pression et température de service page 236
Température	-20° à +160°C
Corps	Acier 1.0432, à présentation brunie
Joint de Corps	O-Ring FPM
Bille	acier inox 1.4301
Joint de bille	PTFE
Tige	acier inox 1.4301
Joint de tige	PTFE + O-Ring FPM, pas d'entretien
Raccord	brides selon DIN 2501 PN 16
Levier	acier zingué, plastique moulé, bleu

RB 8410 ...



Auf Anfrage / sur demande:

- PN40 **RB 7200008** ...
- PN10, DN80 bis DN150 **RB 7200007** ...
- PTFE Vollschaale hohlraumfrei **RB 720010** ...
- Fire Safe **RB 720185** ...
- Heizmantel

- PN40 **RB 7200008** ...
- PN10, DN80 à DN150 **RB 7200007** ...
- sphère entière enveloppante PTFE **RB 720010** ...
- Fire Safe **RB 720185** ...
- chemise de chauffage

Option:

- mit Handgetriebe, siehe Seite 299
- mit pneumatischem Antrieb, siehe Seite 383
- mit elektrischem Antrieb, siehe Seite 447

- commande manuelle à volant, voir page 299
- à entraînement pneumatique, voir page 383
- à entraînement électrique, voir page 447

DN	L	D	Y	Z	P	R	Kv	PN	Kg
15	35	90	65	4 x M12	65	131	16,3	16	1,3
20	40	100	75	4 x M12	69	131	29,5	16	1,9
25	46	110	85	4 x M12	80	174	43	16	2,7
32	54	130	100	4 x M16	84	174	89	16	4,2
40	63,5	140	110	4 x M16	102	250	230	16	5,9
50	82	150	125	4 x M16	111	250	265	16	8,7
65	103	175	145	4 x M16	128	321	540	16	15,5
80	122	190	160	8 x M16	138	321	873	16	20,5
100	152	220	180	8 x M16	156	381	1390	16	34,2
125	196	250	210	8 x M16	178	381	1707	16	52,5
150	232	300	240	8 x M20	266	700	2024	16	61,8

Technische und massliche Änderungen vorbehalten. / Sous réserve de modifications techniques et de cotes.